

## プロフェッショナルなUSB Type Cタッチモニター - HCシリーズ

### - CH-L156-3HC-T

#### 特徴

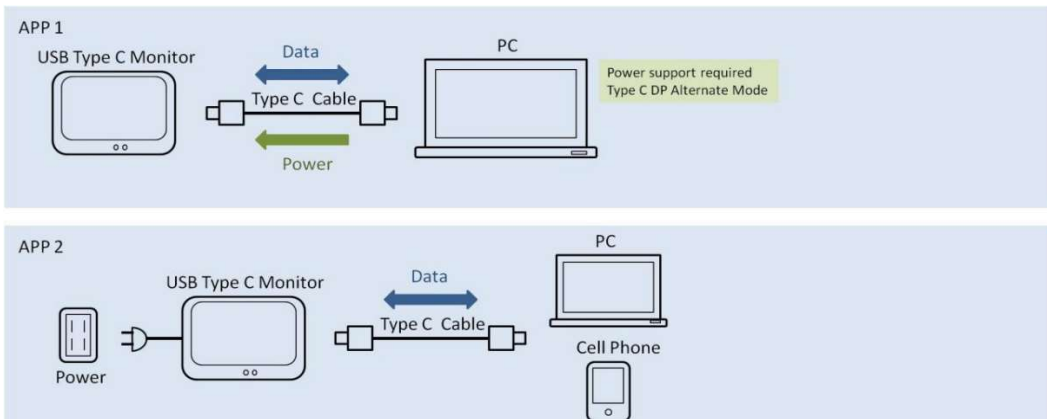
- ・ 5線式抵抗膜方式に対応
- ・ ADCノイズ低減
- ・ USB Type C入力対応
- ・ HDMI 1080P入力対応
- ・ 追加の電源アダプタなしでモニター電源をサポート
- ・ IP65ガラス保護フロントフレーム
- ・ DC 12V IN対応
- ・ 内蔵スピーカー
- ・ VESA標準



#### モニター接続



#### 用途



#### 仕様

型番	CH-L156-3HC-T		
LCDパネル	15.6インチ (産業用パネル)	オーディオ入力(R/L)	1xヘッドフォンジャック、3.5φ
表示領域(mm)	344.16 x 193.59	スピーカー	1x内蔵スピーカー(2ワット)
画像形式	16 : 9	OSD設定	あり
最大解像度	1920x1080	タッチスクリーンタイプ	5線式抵抗膜方式
ピクセルドットピッチ(mm)	0.17295 x 0.17295	タッチスクリーン硬度	≧3H
色数	1670万色	タッチポイント	シングル
輝度	450 cd/m <sup>2</sup> [LED]	タッチスクリーン入力方法	ペンまたは指など
コントラスト比	800:1	タッチスクリーン透明度	≧80%
応答時間(Tr/Tf)	13/12 ms	タッチシステムサポート	PC OS Linux /Windows 7/ 8/10.
視野角(U/D/L/R)	89/89/89/89	タッチスクリーンコントローラ	<b>USB Type C</b>
HDMI入力	1x(Aタイプ)	電源入力	DC 12V
USB Type C入力	1x (Type C)	消費電力	約22ワット
	オルタネートモード	寸法(WHD)mm	368.6x220.7x42 mm
	PD Sink:15V/3A(必要)	重量	約3 kg
	ケーブル要求: 高速充電デバイスとビデオ転送出力	筐体	金属筐体
		認証	CE/FCC/RoHS
		動作温度	0 ~ 50°C

※事前の通知なしに技術仕様変更される場合があります。