

uIBX-260-EHL

■ ウルトラコンパクトサイズ

特徴

- Intel® Celeron® J6412搭載のファンレスシステム
- M.2 拡張
- 4つのUSB 3.2 Gen2 (10Gb/s) ポート
- 2つのGbE LAN ポート



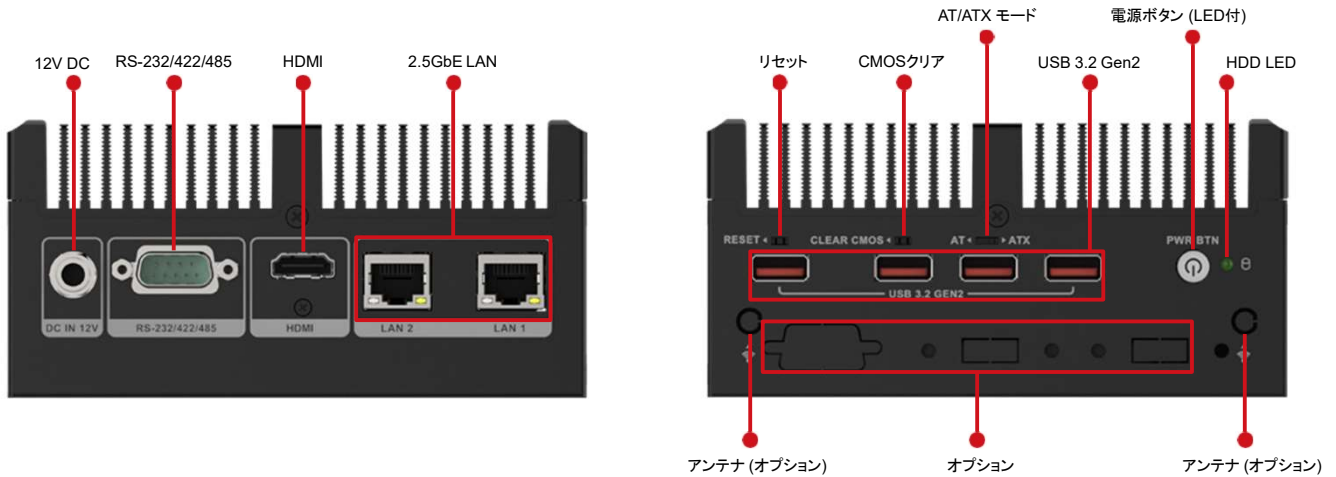
仕様

モデル名	uIBX-260-EHL	
シャーシ	色	黒
	寸法 (幅×奥行×高) (mm)	137 x 102.8 x 65.8
	システムファン	ファンレス
	シャーシ構造	アルミニウム合金
プロセッサ	CPU	Intel® Celeron® J6412 2.0GHz (最大2.6GHzまで, クアッドコア, TDP 10W)
	チップセット	システム・オン・チップ
メモリ	システムメモリ	オンボード LPDDR4x 3200MHz 8GB (カスタマイズにより16GBIに変更可能) ²
ストレージ	SATA	1 x 2.5" SATA 6Gb/s HDD/SSD ベイ
I/O インターフェイス	USB	4 x USB 3.2 Gen2 2 x USB 2.0 (オプション) ¹
	イーサネット	2 x RJ-45 PCIe 2.5 GbE by I225V コントローラ
	ディスプレイ	1 x HDMI 1.4b (最大4k@30Hzまで)
	COM	1x RS-232/422/485 (DB9) 1x RS-232 (オプション)
	ストレージ	1 x eMMC (オプション) ²
	無線	1 x 802.11a/b/g/n/ac (M.2 A Key オプション)
	TPM2.0	Intel PTT
	その他	1 x 電源ボタン (LED付), 1 x リセットボタン, 1 x AT/ATX スイッチ, 1 x CMOSクリアボタン, 1 x HDD LED
拡張	M.2	1 x 2230 A-key (PCIe Gen3 x1/USB 2.0) 1 x 2280 M-key (PCIe Gen3 x2)
電源	電源入力	DC ジャック: 12 V DC
	電力消費	12V@3.6 (Intel® Celeron® J6412 & 8GB DDR4 メモリ)
環境	マウント	ウォールマウント, VESA 75
	動作温度	-10°C ~ 50°C 空気流有 (M.2), 10% ~ 95%, 結露なし
	ストレージ温度	-20°C ~ 70°C 空気流有 (M.2), 10% ~ 90%, 結露なし
	動作時衝撃	正弦半波衝撃 5G, 11ms, 1軸100回 (SSD)
	動作振動	10-500 Hz, 1.04 Grms, ランダムな振動, 1 hr/axis (SSD)
	重量 (正味/総)	0.97 / 1.74kg
	安全 / EMC規格	CE, FCC, UKCA
ウォッチドッグタイマー	プログラマブル 1~255 sec/min	
OS	OSサポート	Microsoft® Windows® 10/11, Linux

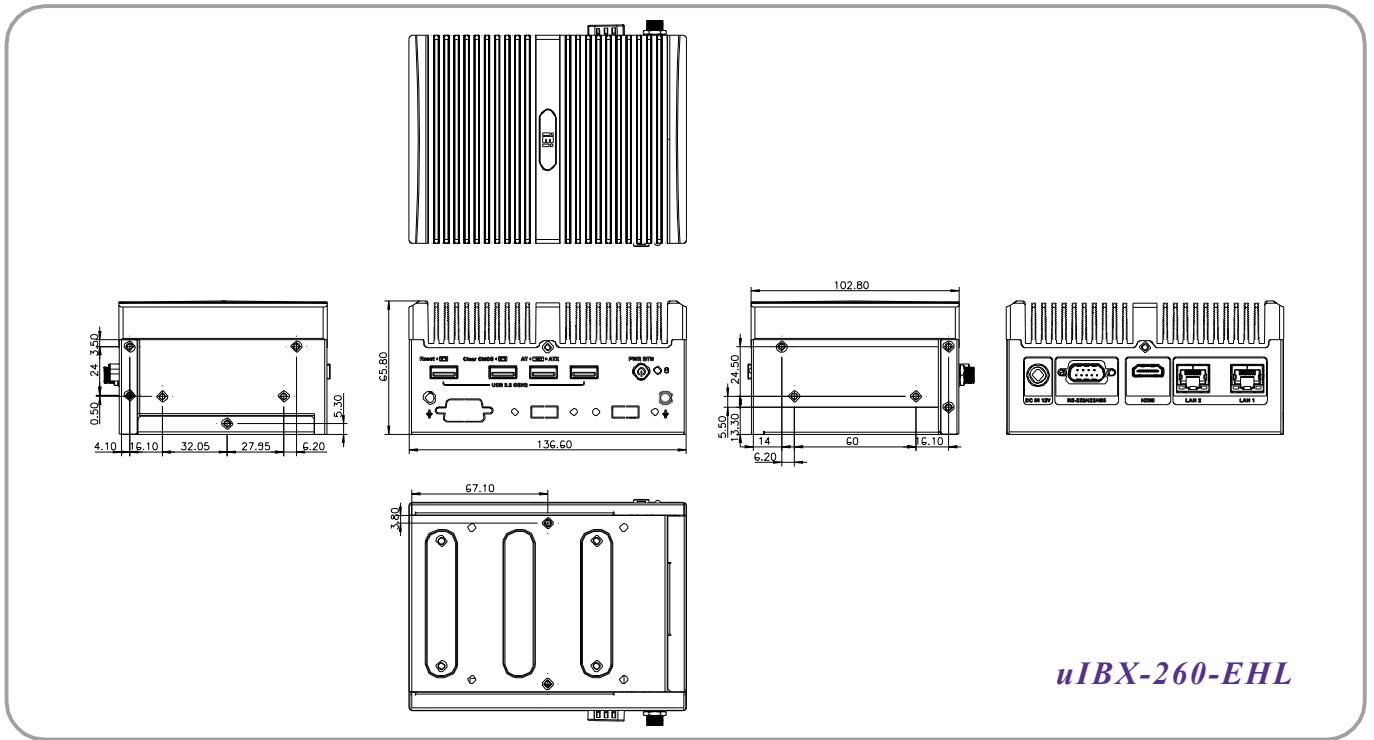
¹ USB 拡張は2.5インチハードディスクが取り付けられていない場合のみご使用可能です。

² 最低発注数量が設定される場合がございます。詳細についてはお問い合わせください。

完全一体型 I/O



寸法 (単位: mm)



ご注文型番情報

型番	詳細
uIBX-260-EHL-JC-R10	Intel® Celeron J6412 2.0GHz (最大2.6 GHzまで、クアッドコア、TDP 10W) 搭載の温度拡張ファンレス組込システム、1 x RS232、1 x RS-232/422/485、4 x USB 3.2、1 x HDMI、2 x 2.5GbE Lan、12V DC、RoHS
uIBX-260-EHL-W10IoT21-E-R10	uIBX-260-EHLシリーズ向けのWindows® 10 Enterprise Entry 64-bit 2021 LTSCのOSイメージDVD-ROM、RoHS

オプション

型番	詳細
EMB-WIFI-KIT0213-R10	組込システム向け 2T2R M.2 Wi-Fi モジュールキット、IEEE802.11a/b/g/n/ac/ax、1 x M.2 AE Key 無線 LAN Wi-Fi 6E & Bluetooth 5.2; Intel; AX210.NGWS モジュール、2 x RF ケーブル、2 x アンテナ; RoHS
32001-008600-200-RS	USB ケーブル; 210mm; (A)USB タイプA 2 x 4ピンメス; (B)DU PONT 2*4ピンピッチ2.0
32205-008000-100-RS	RS-232/422/485 ケーブル; 250mm; (A)D-SUB 9ピンオス、青; (B)MOLEX 51021-0900 P=1.25

同梱品リスト

1 x 電源アダプタ	1 x マウント金具
1 x マウント用ネジ	1 x 電源ケーブル