

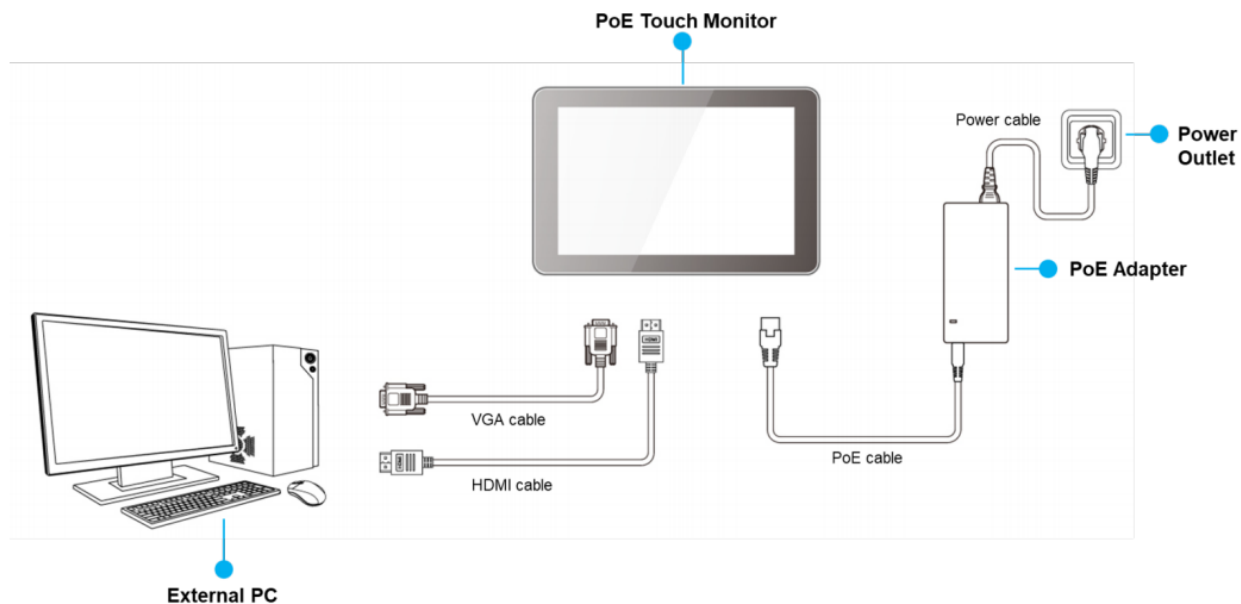
LANケーブル経由で電力供給。PoE対応モニター



電力の供給はLANケーブルで実施します。
 電源ラインの引き回しや、電源コンセントの場所に
 悩まされる必要がありません。
 静電容量式マルチタッチパネル対応です。
 フロントは防水・防塵対応です。(IP65)
 標準VGA・HDMIインターフェイス製品です。
 産業用モニターとして長期供給可能です。
 10.1～15.6インチまで各種サイズがあります。

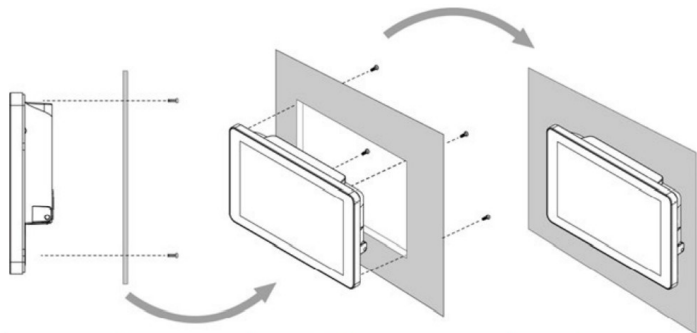
製品名：PoE製品シリーズ

型名	W10L100- PCH1-PoE	W10L100- PCH2-PoE	R10L100- PCT2-PoE	R12L100- PCM2-PoE	R15L600- PTC3-PoE	W15L100- PTA3-POE
液晶サイズ	10.1インチ	10.1インチ	10.4インチ	12.1インチ	15インチ	15.6インチ
解像度	1024 x 600	1280 x 800	1024 x 768	1024 x 768	1024 x 768	1920 x 1080
輝度 (cd/m ²)	420	350	350	500	300	300
コントラスト	800:1 (Typ.)	800:1 (Typ.)	1200:1 (Typ.)	700:1 (Typ.)	2000:1 (Typ.)	700:1 (typ.)
視野角	-80~80(H); -80~75(V)	-85~85(H); -85~85(V)	-88~88(H); -88~88(V)	-80~80(H); -70~70(V)	-88~88 (H); -88~88(V)	85~85(H); -85~85(V)
タッチパネル インターフェイス	静電容量式タッチパネル VGA、HDMI1.4					
電源入力	PoE					
オーディオ	1 x 1 W (Max 70Db)			2 x 1 W (Max 70Db)		
消費電力	10W	10W	10W	12W	15W	10W
取り付け	Panel, VESA75x75				VESA75x75,100x100	VESA75x75,100x200
動作温度	0°C~+50°C					
保存温度	-10°C~+60°C					
IP対応	フロントIP65					
認証規格	CE、FCC					



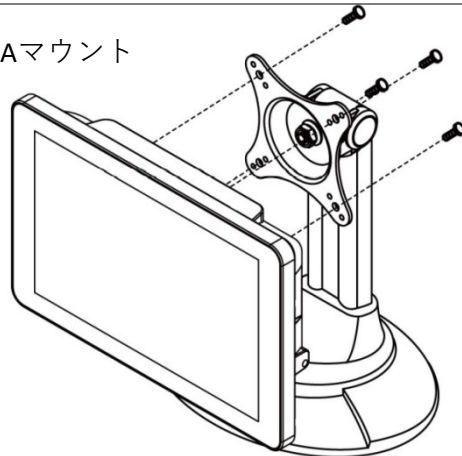
取り付け方法

パネルマウント



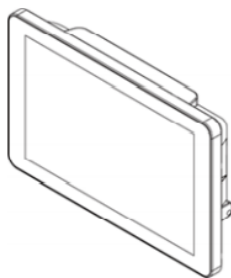
Size	Wall Cutout, mm	Screw
10.1"	250 x 158.6	M4x5
10.4"	227 x 174.5	M4x5
12.1"	282 x 206	M4x5

VESAマウント



Size	VESA Plate
10.1", 10.4", 12.1"	75x75 mm
10.4", 15"	100x100 mm
15.6"	75 x 75, 100 x 200 mm

同梱及びオプション製品



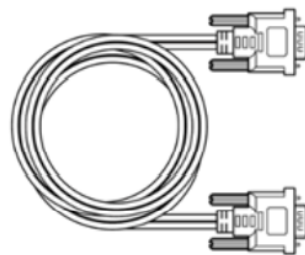
- **Touch Monitor**

Varies by product



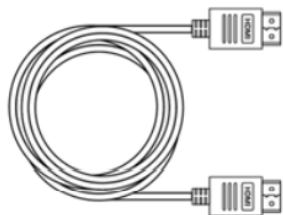
- **User Manual (Hardcopy)**

Part No. 915211101036



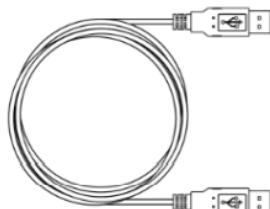
- **VGA Cable, 1.8m**

Part No. 9441151150Q7



- **HDMI Cable, 2m**

Part No. 94E0190190P3

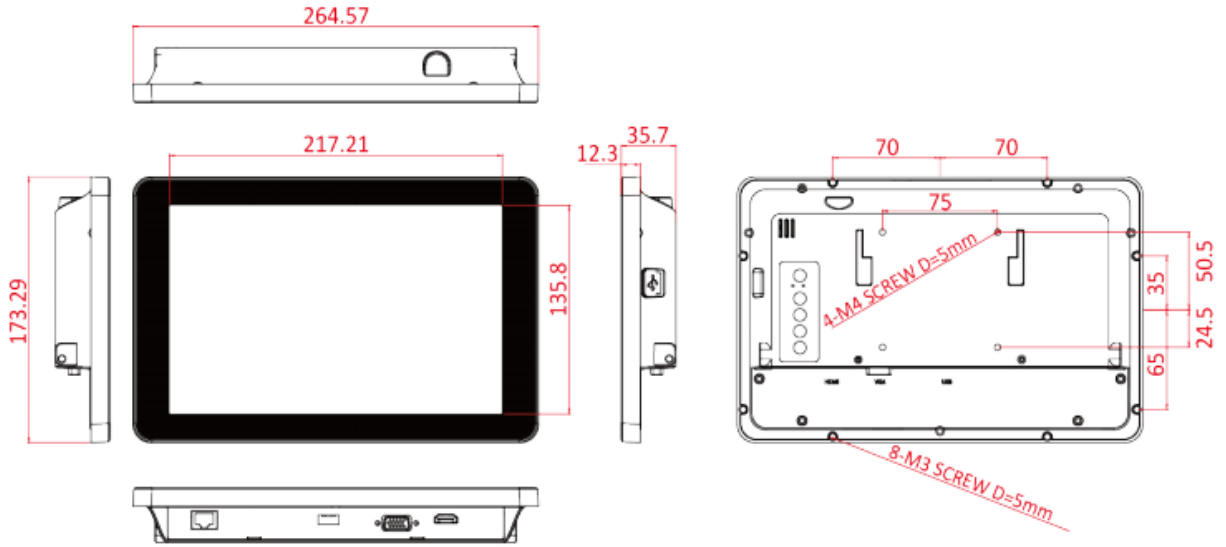


- **USB Cable for Touch, 1.8m**

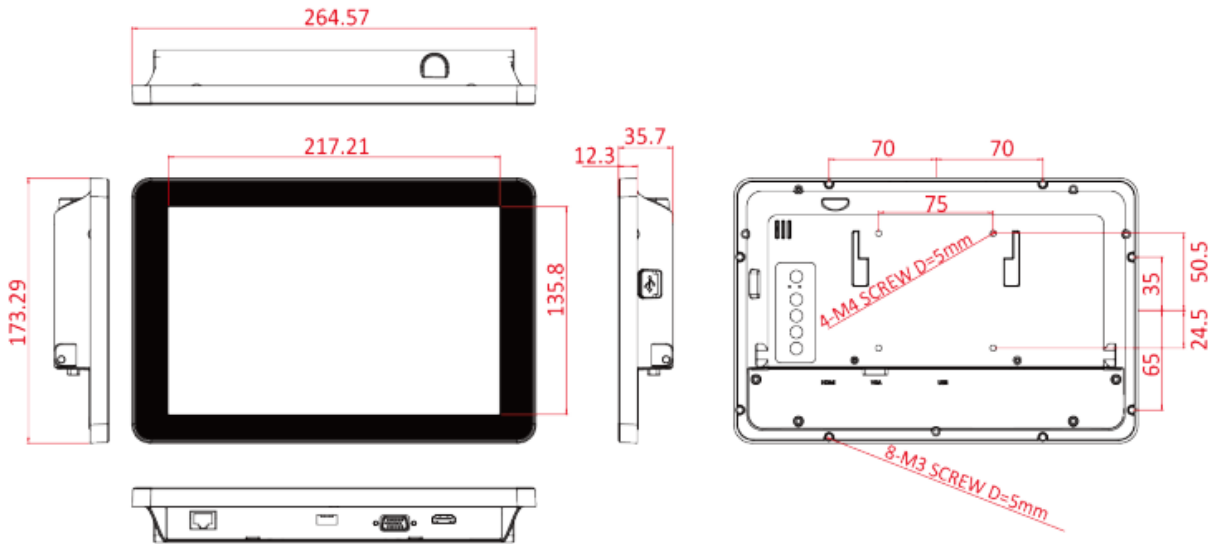
Part No. 948018102100

製品外形寸法

10.1", W10L100-PCH1-PoE (10.1インチ製品)

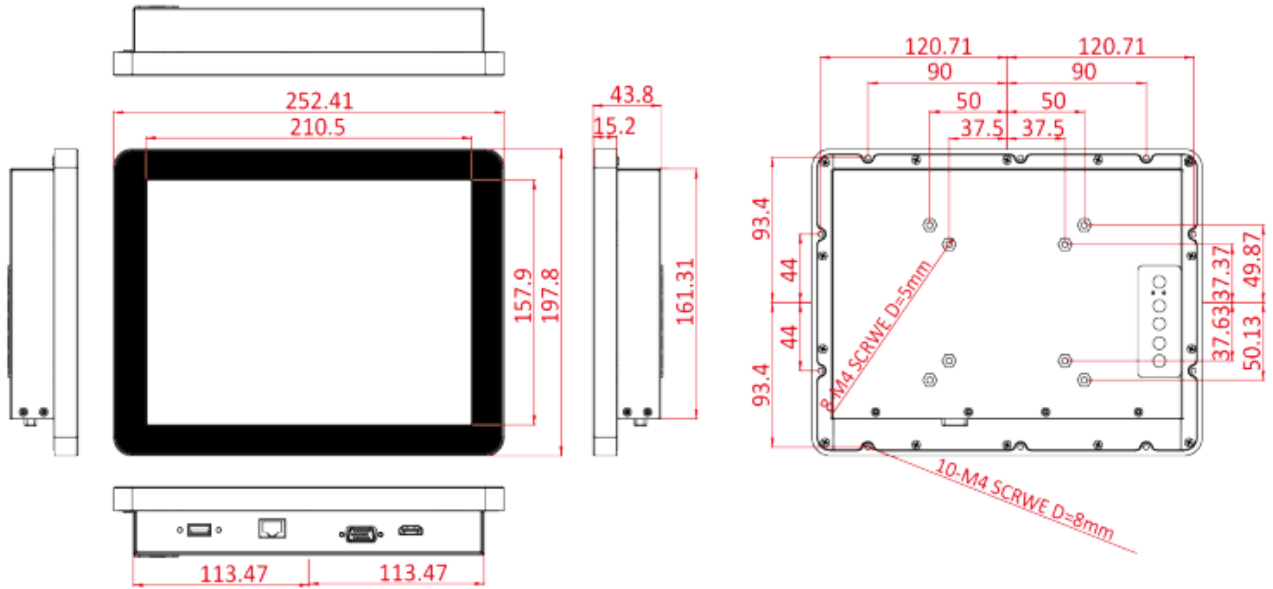


10.1", W10L100-PCH2-PoE (10.1インチ製品)

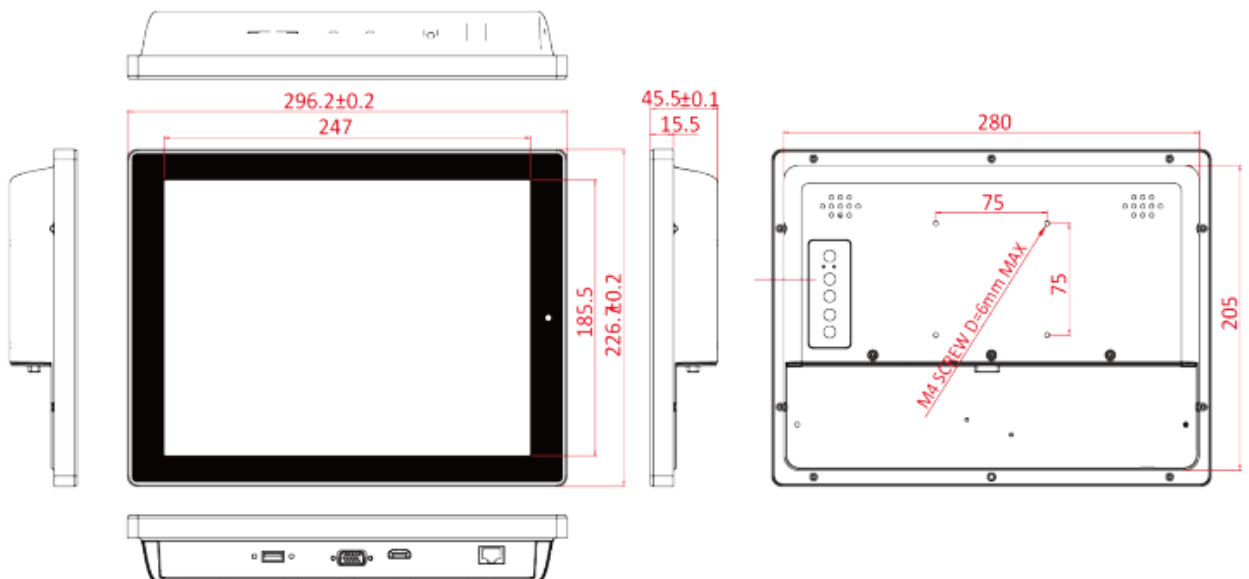


製品外形寸法

10.4", R10L100-PCT2-PoE (10.4インチ製品)

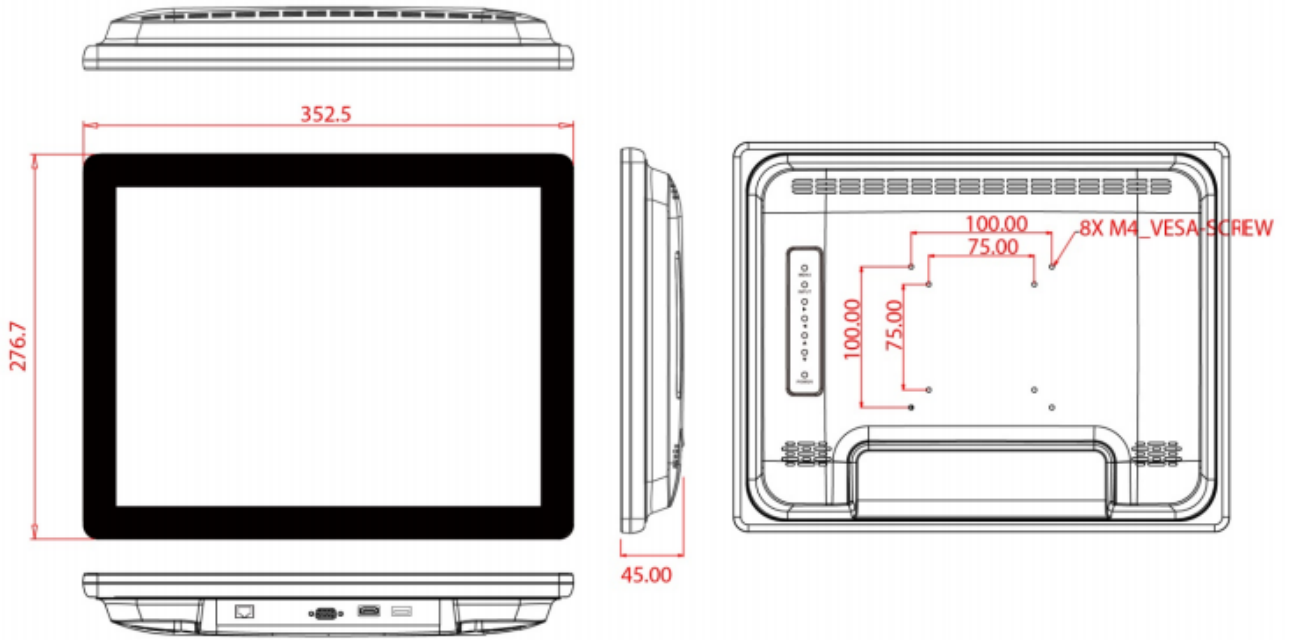


12.1", R12L100-PCM2-PoE (12.1インチ製品)



製品外形寸法

15", R15L100-PTC3-POE (15インチ製品)



15.6", W15L100-PTA3-POE (15.6インチ製品)

