

## USB Type-C のみで簡単接続。産業用モニター



USB Type-Cケーブル1本で電源供給、画像転送、タッチパネルコントロールができます。\* 1  
 フロント（前面）はIP65規格に対応しています。  
 静電容量式マルチタッチパネル対応です。  
 高輝度（800、1000cd/m<sup>2</sup>）製品もあります。  
 産業用モニターとして長期供給可能です。  
 7～18.5インチまで各種サイズがあります。  
 \* 18.5インチ製品は別途電源ラインが必要です。

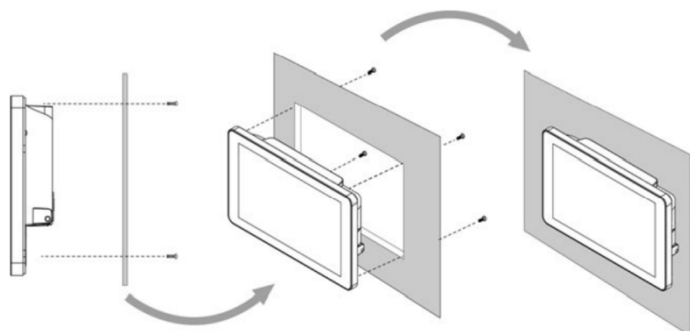
製品名：USB Type-C製品シリーズ

型名	W07L100- GCT1-C	W07L100- GCO1-HB-C	W10L100- GCH2-C	W10L100- GCH1-HB-C	R10L100- GCT2-C
液晶サイズ	7" (Wide)	7" (Wide)	10.1" (Wide)	10.1" (Wide)	10.4"
解像度	1024 x 600	1024 x 600	1280 x 800	1024 x 600	1024 x 768
輝度 (cd/m <sup>2</sup> )	320	1000	350	800	350
コントラスト	500:1 (typ.)	700:1 (typ.)	800:1 (typ.)	800:1 (typ.)	1200:1 (typ.)
視野角	-75~75(H); -75~70(V)	-75~75(H); -75~70(V)	-85~85(H); -85~85(V)	-80~80(H); -80~75(V)	-88~88(H); -88~88(V)
タッチパネル	PCAP、カバーガラス（オプション）				
インターフェイ	USB Type-C				
電源入力	USB Type-C Alt mode、必要電力5V/3A				
オーディオ	2x1Wスピーカー（オプション）				
消費電力	6W	9W	8W	13W	10W
取り付け	パネルマウント VESAマウント75 x 75				パネルマウント VESAマウント75 x 75 100 x 100
動作温度	0°C~+50°C				
保存温度	-10°C~+60°C				
IP対応	フロントIP65				
認証規格	CE、FCC				

型名	R12L100- GCM2-C	R15L600- PTC3-C	R15L600- GCC3-C	W15L100- PTA3-C	W18L100- PTA2-C
液晶サイズ	12.1"	15"	15"	15.6"	18.5" (Wide)
解像度	1024 x 768	1024 x 768	1024 x 768	1920 x 1080	1366 x 768
輝度 (cd/m <sup>2</sup> )	500	300	300	300	250
コントラスト	700:1 (typ.)	2000:1 (typ.)	2000:1 (typ.)	700:1 (typ.)	1000:1 (typ.)
視野角	-80~80(H); -70~70(V)	-88~88(H); -88~88(V)	-88~88(H); -88~88(V)	-85~85(H); -85~85(V)	-85~85(H); -80~80(V)
タッチパネル	PCAP、カバーガラス（オプション）				
インターフェイ	USB Type-C				
電源入力	USB Type-C Alt mode、必要電力5V/3A				12V DC Input (2.5φ DC Jack)
オーディオ	2x1Wスピーカー（オプション）				
消費電力	12W	12W	12W	13W	22W
取り付け	パネルマウント VESAマウント75 x 75 100 x 100			VESAマウント75 x 75 200 x 100	パネルマウント VESAマウント75 x 75 100 x 100
動作温度	0°C~+50°C				
保存温度	-10°C~+60°C				
IP対応	フロントIP65				
認証規格	CE、FCC				

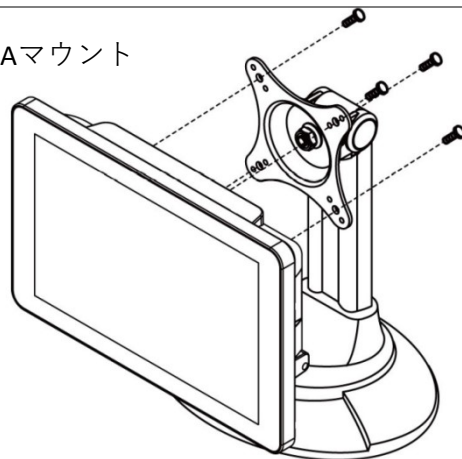
## 取り付け方法

### パネルマウント



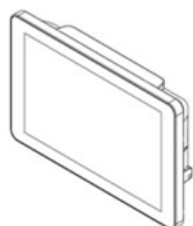
Size	Wall Cutout, mm	Screw
7"	174.4 x 130.4	M4x4
10.1"	250 x 158.6	M4x5
10.4"	227 x 174.5	M4x5
12.1"	282 x 206	M4x5
15"	345.4 x 260	M6x4

### VESAマウント



Size	VESA Plate
7", 10.1", 10.4", 12.1"	75x75 mm
10.4", 15"	100x100 mm
15.6"	75x75 mm, 200x100 mm
18.5"	75x75 mm, 100x100 mm

## 同梱及びオプション製品



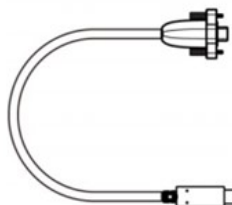
- **Display**

Varies by product



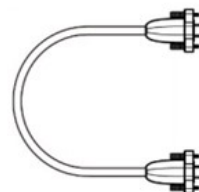
- **User Manual**

Part No. 91521110102P



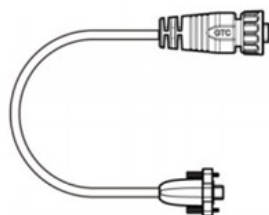
- **Lockable USB-C to Std. USB-C Cable (Optional)**

Part No. 9480240240K5



- **Dual-side Lockable USB Type-C Cable (Optional)**

Part No. 9480240240K6

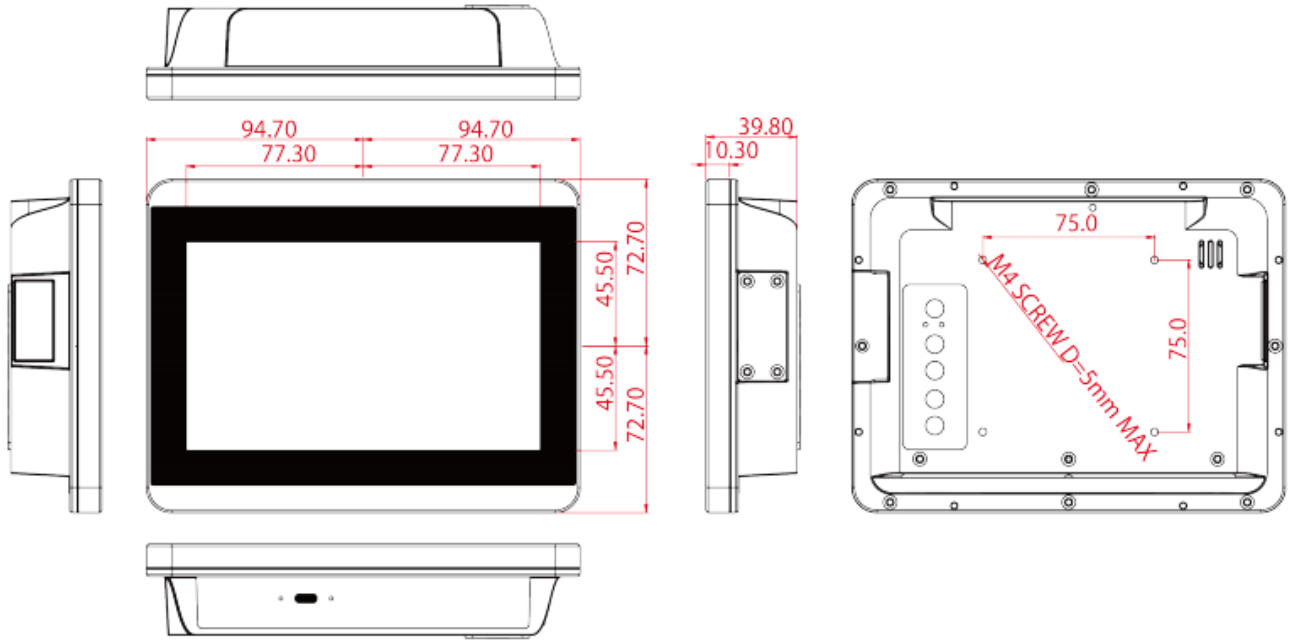


- **Waterproof USB-C to Std. USB-C Cable (Optional)**

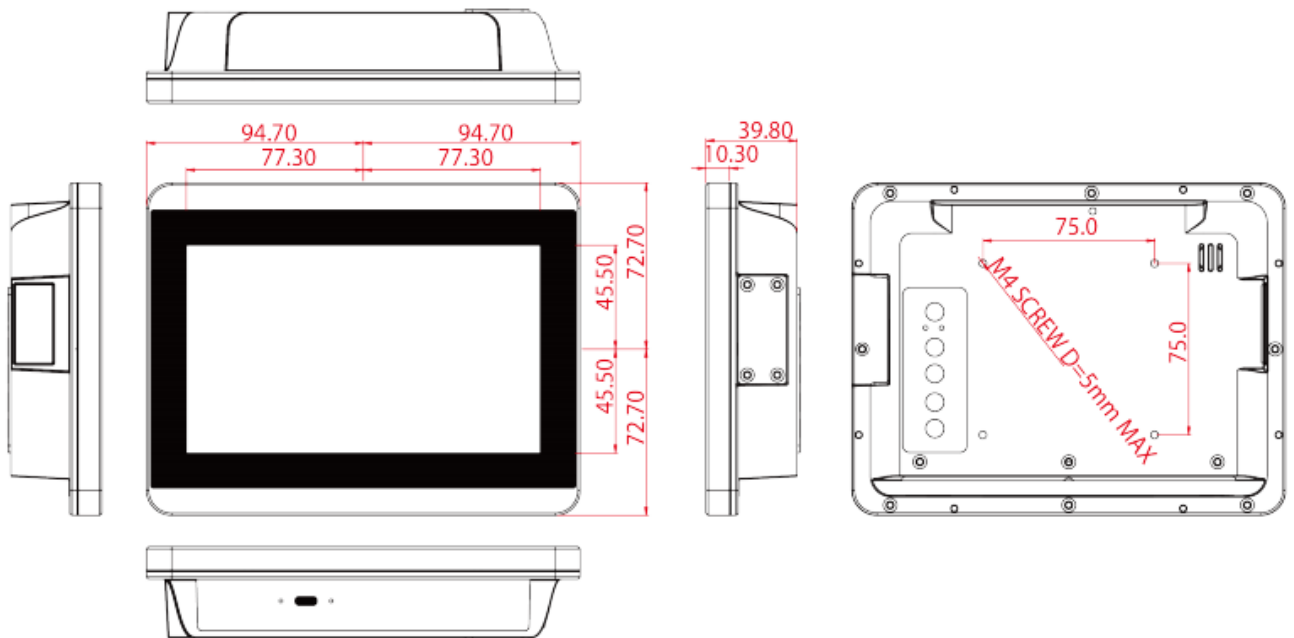
Part No. 9480240240K8

## 製品外形寸法

W07L100-GCT1-C (7インチ製品)

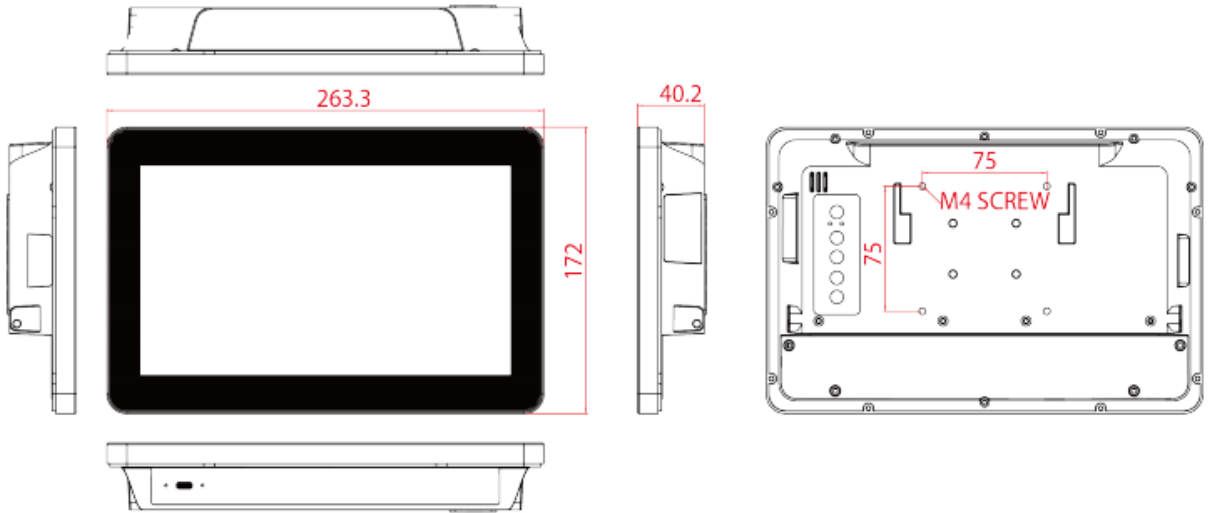


W07L100-GCO1-HB-C (7インチ製品)

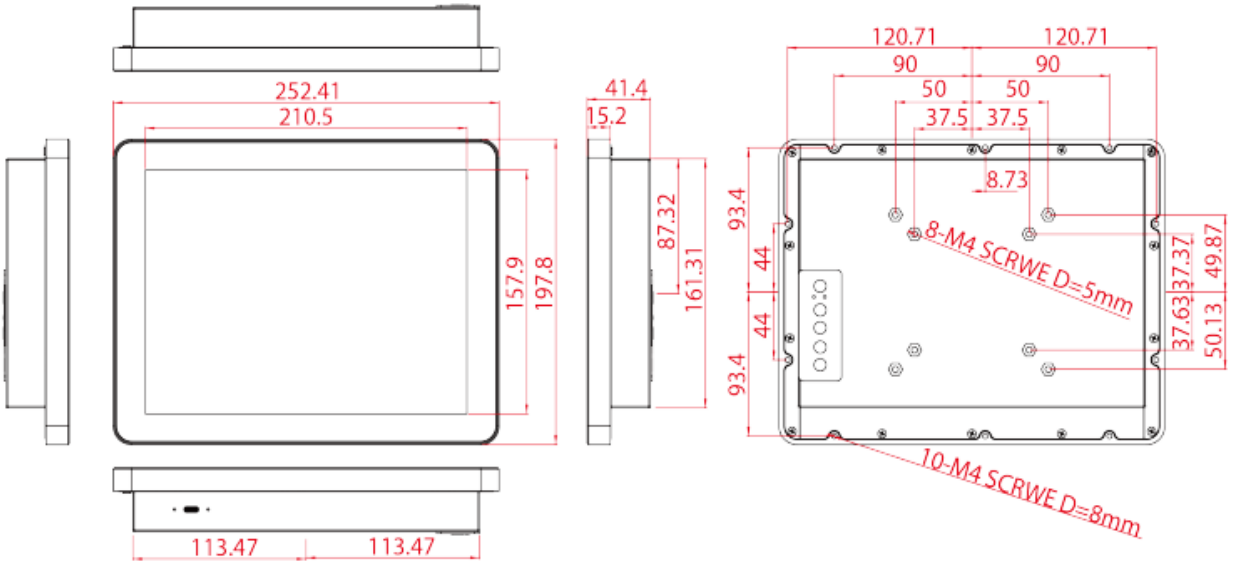


## 製品外形寸法 (10.1インチ製品)

W10L100-GCH2-C

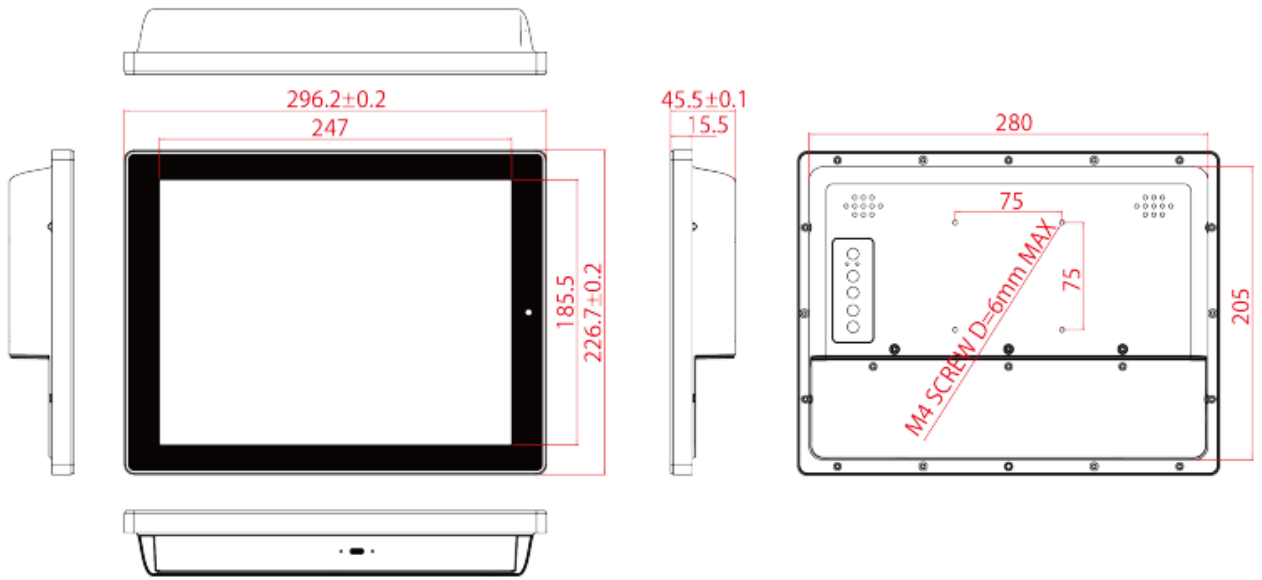


R10L100-GCT2-C

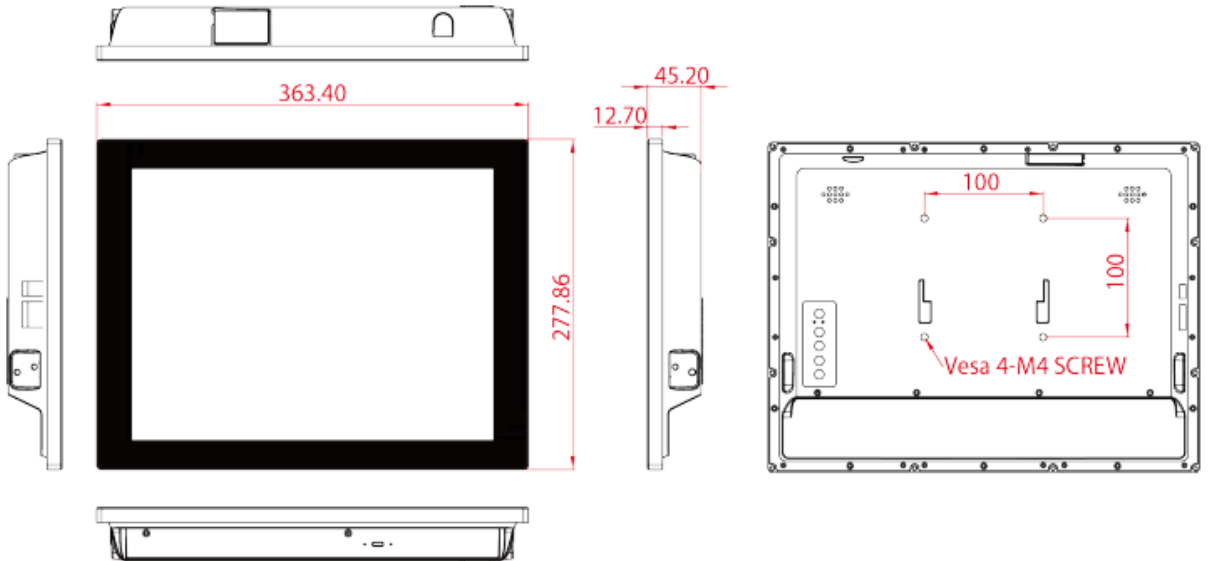


## 製品外形寸法

R12L100-GCM2-C (12.1インチ製品)

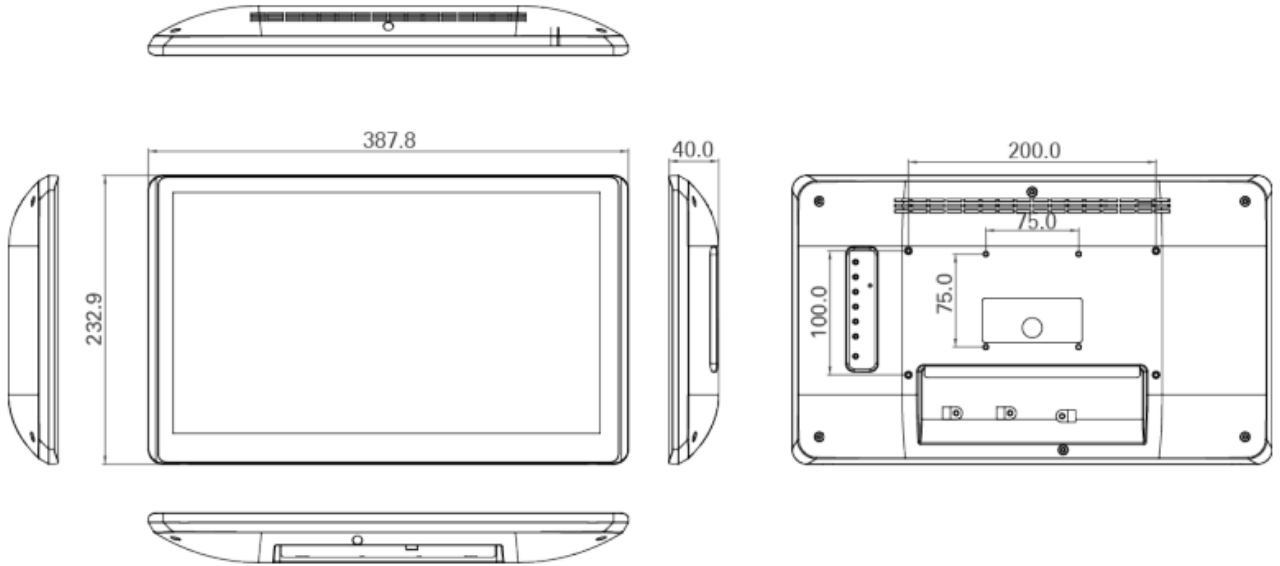


R15L600-GCC3-C (Alu. Housing Design)/ R15L600-PTC3-C (15インチ製品)



## 製品外形寸法

W15L100-PTA3-C (15.6インチ製品)



W18L100-PTA1-C (18.5インチ製品)

