

## 10.1インチ 産業用モニター（オープンフレーム）



抵抗式タッチパネル製品  
 製品型番：LP101G0BD4-FNR



静電容量式タッチパネル製品  
 製品型番：LP101G0BDP-FNR

### 主要仕様

液晶サイズ	10.1インチ
輝度	300cd/m <sup>2</sup> (タッチ無し)
	255cd/m <sup>2</sup> (静電容量式)
	234cd/m <sup>2</sup> (抵抗膜式)
解像度	1,280 x 800
スケーラ機能搭載	1920 x 1080表示可能
視野角：	85(L)/85(R)/85(T)/85(B)
インターフェイス	VGA/HDMI
タッチパネル：	静電容量式/抵抗膜式(USB)

**オープンフレームで装置に手軽に組み込めます。**

産業用モニターとして長期供給可能です。  
 標準インターフェイスHDMI/VGA搭載。

(Raspberry Piにも使えます。)

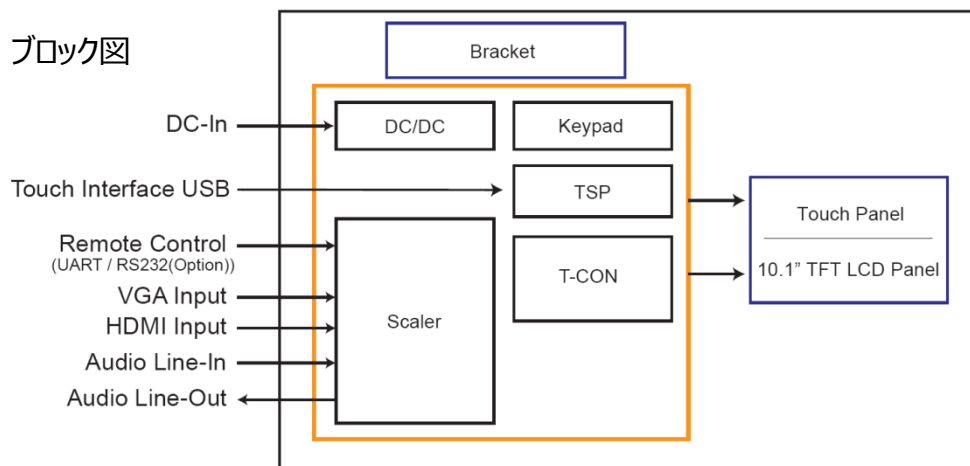
タッチパネル有り、無しはオプションで選択可能。  
 小ロット生産に対応。

評価用には1セットから購入可能です。

### 製品シリーズ

機能	LP101G0BD0-FNR	LP101G0BD4-FNR	LP101G0BDP-FNR
VGAインターフェイス	◎	◎	◎
HDMIインターフェイス	◎	◎	◎
タッチパネルタイプ	無し	4線 抵抗式	静電容量

### ブロック図



### 主要アプリケーション

- ◆ 産業機器
- ◆ 医療機器
- ◆ 計測装置
- ◆ キオスク
- ◆ サイネージ

## アクセサリ（オプション）



A. LASTD12033-FDR



B. LAACD18000-FDR



C. LACABLE068-FDR



D. LAVGA18000-FDR



E. LAUSB18000-FDR



F. LACABLE070-FDR



G. LAVCD00002-FDR

- A : 電源アダプター
- B : 電源ケーブル（180cm）
- C : HDMIケーブル（180cm）
- D : USBケーブル
- E : オーディオケーブル
- F : タッチパネルドライバー（CD）

## 製品サイズ

